

SWB-MET® 1069

SWB-MET® 1241



HOCHBELASTBARE GEDREHTE BRONZEGLEITLAGER ,
WARTUNGSPFLICHTIG



SWB-MET[®] 1241 Gleitlager aus Schwerlastbronze

Typen	SWB/Z Zylinderbuchse	SWB/B Bundbuchse	SWB/A Anlaufscheibe	SWB/S Gleitleiste
-------	-------------------------	---------------------	------------------------	----------------------

TECHNISCHE DATEN

Beschreibung	Sehr hoch belastbare Gleitlager-Bronze. Beste Notlaufeigenschaften – kurzzeitiger Trockenlauf möglich. Gutes Einbettungsvermögen von Fremdkörpern. Bei ausreichend gehärtetem Gleitpartner (Welle) einzusetzen. Für Einsatz in explosionsgefährdeter Umgebung geeignet. Wartungspflichtig
Eigenschaften	Zeichnet sich durch hervorragende Festigkeitswerte aus und ist somit anderen Gleitlager-Bronzen überlegen. Dieser in seinen Legierungsbestandteilen sorgfältig überwachte Werkstoff findet den überwiegenden Einsatz in der Flugzeugindustrie, in Fahrwerks- und Kranbereichen, als Stützlager, Drehlager und Kolbenlager. Ferner werden Anwendungen bei Pumpenteilen, Ventilen, Stopfbuchsenabdichtungen, Getrieberitzel, sowie im Werkzeugbau (Tiefziehwerkzeuge) und als Maschinenbauteile genannt.
Bearbeitbarkeit	Hartmetall bestückte Werkzeuge sind für die Zerspannung LHG-Schwerlastbronze 1241 zu empfehlen, obwohl bei kleineren Stückzahlen auch HSS-Werkzeuge verwendet werden können. Das Bohren und Gewindeschneiden ist etwas schwieriger als bei den weniger harten LHG-Schwerlastbronze-Legierungen, jedoch ohne weiteres durchzuführen.

WERKSTOFFEIGENSCHAFTEN *

	Sandguss	Schleuderguss	Maßeinheit
Zugfestigkeit R_m	896 (862)	930 (896)	[N/mm ²]
Streckgrenze $R_{p0,2}$	724 (655)	724 (655)	[N/mm ²]
Bruchdehnung A_5	4	6	[%]
Brinellhärte	269 (255)	293 (277)	[HB 30]
Rockwellhärte	27 (25)	30 (28)	[HRC]
Druckfestigkeit $\bar{\sigma}_{dB}$	1206	1241	[N/mm ²]
Dichte	7,45	7,45	[g / cm ³]

TOLERANZANGABEN

Gehäusebohrung	Nach Kundenangabe
Buchsen	Nach Kundenangabe
Wellentoleranz	Nach Kundenangabe
Wellenwerkstoff	Stahl gehärtet, Rautiefe < R_z 6,3

MONTAGEHINWEISE

Gehäusebohrung	Einbaufase, min. 1,5 mm x 15-45°
Welle	Einbaufase, 5 mm x 15°, Kanten gerundet
Einpressdorn	Die Verwendung eines passenden Einpressdorns ist zweckmäßig. Eventuell ist das Einfetten der Außenfläche beim Einbau erforderlich.
Wartung	Es ist eine Öl- oder Fettschmierung erforderlich. Durch zusätzliche Schmiernuten oder Schmierbohrungen werden die Nachschmierintervalle stark reduziert und die Schmiermittelverteilung verbessert.

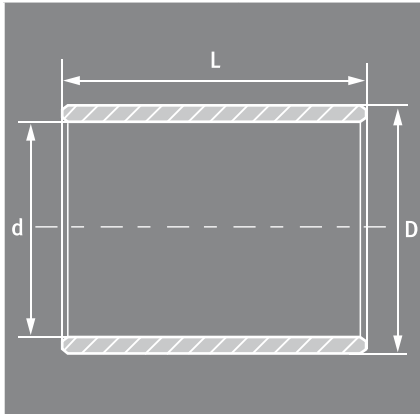
Die Angaben stellen Richtwerte dar, die in Klammern beigefügten Werte sind die Mindestwerte.

WICHTIGER HINWEIS: Bei diesem Gleitlagertyp handelt es sich ausnahmslos um Neuanfertigungen, keine Lagerhaltung vorhanden. Alle Sonderabmessungen sind kurzfristig lieferbar!

* Die oben aufgeführten Werkstoffeigenschaften sind Werte die unter optimalen Betriebsbedingungen gelten. Durch Veränderung der Anwendungsbedingungen, wie z.B. eine Erhöhung der Gleitgeschwindigkeit oder der Belastung, können sich diese Werte verschieben.

SWB/Z = Zylinderbuchse

Liste enthält unsere Standardabmessungen in mm.



LHG Bezeichnung		d / D x L	LHG Bezeichnung		d / D x L
SWB/Z176-101210		10/12x10	SWB/Z176-162020		16/20x20
SWB/Z176-101410		10/14x10	SWB/Z176-162212		16/22x12
SWB/Z176-101610		10/16x10	SWB/Z176-162215		16/22x15
SWB/Z176-121410		12/14x10	SWB/Z176-162220		16/22x20
SWB/Z176-121415		12/14x15	SWB/Z176-182012		18/20x12
SWB/Z176-121420		12/14x20	SWB/Z176-182020		18/20x20
SWB/Z176-121610		12/16x10	SWB/Z176-182030		18/20x30
SWB/Z176-121615		12/16x15	SWB/Z176-182212		18/22x12
SWB/Z176-121620		12/16x20	SWB/Z176-182220		18/22x20
SWB/Z176-121810		12/18x10	SWB/Z176-182230		18/22x30
SWB/Z176-121815		12/18x15	SWB/Z176-182412		18/24x12
SWB/Z176-121820		12/18x20	SWB/Z176-182420		18/24x20
SWB/Z176-141610		14/16x10	SWB/Z176-182430		18/24x30
SWB/Z176-141615		14/16x15	SWB/Z176-202315		20/23x15
SWB/Z176-141620		14/16x20	SWB/Z176-202320		20/23x20
SWB/Z176-141810		14/18x10	SWB/Z176-202330		20/23x30
SWB/Z176-141815		14/18x15	SWB/Z176-202415		20/24x15
SWB/Z176-141820		14/18x20	SWB/Z176-202420		20/24x20
SWB/Z176-142010		14/20x10	SWB/Z176-202430		20/24x30
SWB/Z176-142015		14/20x15	SWB/Z176-202615		20/26x15
SWB/Z176-142020		14/20x20	SWB/Z176-202620		20/26x20
SWB/Z176-151710		15/17x10	SWB/Z176-202630		20/26x30
SWB/Z176-151715		15/17x15	SWB/Z176-222515		22/25x15
SWB/Z176-151720		15/17x20	SWB/Z176-222520		22/25x20
SWB/Z176-151910		15/19x10	SWB/Z176-222530		22/25x30
SWB/Z176-151915		15/19x15	SWB/Z176-222615		22/26x15
SWB/Z176-151920		15/19x20	SWB/Z176-222620		22/26x20
SWB/Z176-152110		15/21x10	SWB/Z176-222630		22/26x30
SWB/Z176-152115		15/21x15	SWB/Z176-222815		22/28x15
SWB/Z176-152120		15/21x20	SWB/Z176-222820		22/28x20
SWB/Z176-161812		16/18x12	SWB/Z176-222830		22/28x30
SWB/Z176-161815		16/18x15	SWB/Z176-252820		25/28x20
SWB/Z176-161820		16/18x20	SWB/Z176-252830		25/28x30
SWB/Z176-162012		16/20x12	SWB/Z176-252840		25/28x40
SWB/Z176-162015		16/20x15	SWB/Z176-253020		25/30x20
			SWB/Z176-253030		25/30x30
			SWB/Z176-253040		25/30x40
			SWB/Z176-253220		25/32x20
			SWB/Z176-253230		25/32x30
			SWB/Z176-253240		25/32x40
			SWB/Z176-283220		28/32x20
			SWB/Z176-283230		28/32x30
			SWB/Z176-283240		28/32x40
			SWB/Z176-283420		28/34x20
			SWB/Z176-283430		28/34x30
			SWB/Z176-283440		28/34x40
			SWB/Z176-283620		28/36x20
			SWB/Z176-283630		28/36x30
			SWB/Z176-283640		28/36x40
			SWB/Z176-303420		30/34x20
			SWB/Z176-303430		30/34x30
			SWB/Z176-303440		30/34x40
			SWB/Z176-303620		30/36x20
			SWB/Z176-303630		30/36x30
			SWB/Z176-303640		30/36x40
			SWB/Z176-303820		30/38x20
			SWB/Z176-303830		30/38x30
			SWB/Z176-303840		30/38x40
			SWB/Z176-323620		32/36x20
			SWB/Z176-323630		32/36x30
			SWB/Z176-323640		32/36x40
			SWB/Z176-323820		32/38x20
			SWB/Z176-323830		32/38x30
			SWB/Z176-323840		32/38x40
			SWB/Z176-324020		32/40x20
			SWB/Z176-324030		32/40x30
			SWB/Z176-324040		32/40x40
			SWB/Z176-353930		35/39x30
			SWB/Z176-353940		35/39x40
			SWB/Z176-353950		35/39x50
			SWB/Z176-354130		35/41x30
			SWB/Z176-354140		35/41x40
			SWB/Z176-354150		35/41x50
			SWB/Z176-354530		35/45x30
			SWB/Z176-354540		35/45x40
			SWB/Z176-354550		35/45x50
			SWB/Z176-384230		38/42x30

SWB/Z = Zylinderbuchse

Liste enthält unsere Standardabmessungen in mm.

LHG Bezeichnung	d / D x L	LHG Bezeichnung	d / D x L	LHG Bezeichnung	d / D x L
SWB/Z176-384240	38/42x40	SWB/Z176-505560	50/55x60	SWB/Z176-758550	75/85x50
SWB/Z176-384250	38/42x50	SWB/Z176-505840	50/58x40	SWB/Z176-758570	75/85x70
SWB/Z176-384530	38/45x30	SWB/Z176-505850	50/58x50	SWB/Z176-758590	75/85x90
SWB/Z176-384540	38/45x40	SWB/Z176-505860	50/58x60	SWB/Z176-759050	75/90x50
SWB/Z176-384550	38/45x50	SWB/Z176-506040	50/60x40	SWB/Z176-759070	75/90x70
SWB/Z176-384830	38/48x30	SWB/Z176-506050	50/60x50	SWB/Z176-759090	75/90x90
SWB/Z176-384840	38/48x40	SWB/Z176-506060	50/60x60	SWB/Z176-808560	80/85x60
SWB/Z176-384850	38/48x50	SWB/Z176-556040	55/60x40	SWB/Z176-808580	80/85x80
SWB/Z176-404430	40/44x30	SWB/Z176-556050	55/60x50	SWB/Z176-8085100	80/85x100
SWB/Z176-404440	40/44x40	SWB/Z176-556070	55/60x70	SWB/Z176-809060	80/90x60
SWB/Z176-404460	40/44x60	SWB/Z176-556340	55/63x40	SWB/Z176-809080	80/90x80
SWB/Z176-404830	40/48x30	SWB/Z176-556350	55/63x50	SWB/Z176-8090100	80/90x100
SWB/Z176-404840	40/48x40	SWB/Z176-556370	55/63x70	SWB/Z176-809560	80/95x60
SWB/Z176-404860	40/48x60	SWB/Z176-556540	55/65x40	SWB/Z176-809580	80/95x80
SWB/Z176-405030	40/50x30	SWB/Z176-556550	55/65x50	SWB/Z176-8095100	80/95x100
SWB/Z176-405040	40/50x40	SWB/Z176-556570	55/65x70	SWB/Z176-859060	85/90x60
SWB/Z176-405060	40/50x60	SWB/Z176-606540	60/65x40	SWB/Z176-859080	85/90x80
SWB/Z176-424630	42/46x30	SWB/Z176-606560	60/65x60	SWB/Z176-8590100	85/90x100
SWB/Z176-424640	42/46x40	SWB/Z176-606580	60/65x80	SWB/Z176-859560	85/95x60
SWB/Z176-424660	42/46x60	SWB/Z176-607040	60/70x40	SWB/Z176-859580	85/95x80
SWB/Z176-425030	42/50x30	SWB/Z176-607060	60/70x60	SWB/Z176-8595100	85/95x100
SWB/Z176-425040	42/50x40	SWB/Z176-607080	60/70x80	SWB/Z176-8510060	85/100x60
SWB/Z176-425060	42/50x60	SWB/Z176-607540	60/75x40	SWB/Z176-8510080	85/100x80
SWB/Z176-425230	42/52x30	SWB/Z176-607560	60/75x60	SWB/Z176-85100100	85/100x100
SWB/Z176-425240	42/52x40	SWB/Z176-607580	60/75x80	SWB/Z176-9010060	90/100x60
SWB/Z176-425260	42/52x60	SWB/Z176-657050	65/70x50	SWB/Z176-9010080	90/100x80
SWB/Z176-455030	45/50x30	SWB/Z176-657060	65/70x60	SWB/Z176-90100120	90/100x120
SWB/Z176-455040	45/50x40	SWB/Z176-657080	65/70x80	SWB/Z176-9010560	90/105x60
SWB/Z176-455060	45/50x60	SWB/Z176-657550	65/75x50	SWB/Z176-9010580	90/105x80
SWB/Z176-455330	45/53x30	SWB/Z176-657560	65/75x60	SWB/Z176-90105120	90/105x120
SWB/Z176-455340	45/53x40	SWB/Z176-657580	65/75x80	SWB/Z176-9011060	90/110x60
SWB/Z176-455360	45/53x60	SWB/Z176-658050	65/80x50	SWB/Z176-9011080	90/110x80
SWB/Z176-455530	45/55x30	SWB/Z176-658060	65/80x60	SWB/Z176-90110120	90/110x120
SWB/Z176-455540	45/55x40	SWB/Z176-658080	65/80x80	SWB/Z176-9510560	95/105x60
SWB/Z176-455060	45/55x60	SWB/Z176-707550	70/75x50	SWB/Z176-95105100	95/105x100
SWB/Z176-485340	48/53x40	SWB/Z176-707570	70/75x70	SWB/Z176-95105120	95/105x120
SWB/Z176-485350	48/53x50	SWB/Z176-707590	70/75x90	SWB/Z176-9511060	95/110x60
SWB/Z176-485360	48/53x60	SWB/Z176-708050	70/80x50	SWB/Z176-95110100	95/110x100
SWB/Z176-485640	48/56x40	SWB/Z176-708070	70/80x70	SWB/Z176-95110120	95/110x120
SWB/Z176-485650	48/56x50	SWB/Z176-708090	70/80x90	SWB/Z176-9511560	95/115x60
SWB/Z176-485660	48/56x60	SWB/Z176-708550	70/85x50	SWB/Z176-95115100	95/115x100
SWB/Z176-485840	48/58x40	SWB/Z176-708570	70/85x70	SWB/Z176-95115120	95/115x120
SWB/Z176-485850	48/58x50	SWB/Z176-708590	70/85x90	SWB/Z176-10011080	100/110x80
SWB/Z176-485860	48/58x60	SWB/Z176-758050	75/80x50	SWB/Z176-100110100	100/110x100
SWB/Z176-505540	50/55x40	SWB/Z176-758070	75/80x70	SWB/Z176-100110120	100/110x120
SWB/Z176-505550	50/55x50	SWB/Z176-758090	75/80x90	SWB/Z176-10011580	100/115x80

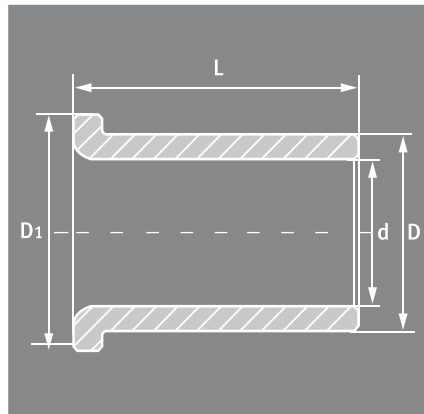
SWB/Z = Zylinderbuchse

Liste enthält unsere Standardabmessungen in mm.

LHG Bezeichnung	d / D x L	LHG Bezeichnung	d / D x L
SWB/Z176-100115100	100/115x100	SWB/Z176-160185180	160/185x180
SWB/Z176-100115120	100/115x120	SWB/Z176-170190120	170/190x120
SWB/Z176-10012080	100/120x80	SWB/Z176-170190180	170/190x180
SWB/Z176-100120100	100/120x100	SWB/Z176-170190200	170/190x200
SWB/Z176-100120120	100/120x120	SWB/Z176-170195120	170/195x120
SWB/Z176-10512080	105/120x80	SWB/Z176-170195180	170/195x180
SWB/Z176-105120100	105/120x100	SWB/Z176-170195200	170/195x200
SWB/Z176-105120120	105/120x120	SWB/Z176-180200150	180/200x150
SWB/Z176-10512580	105/125x80	SWB/Z176-180200180	180/200x180
SWB/Z176-105125100	105/125x100	SWB/Z176-180200250	180/200x250
SWB/Z176-105125120	105/125x120	SWB/Z176-180210150	180/210x150
SWB/Z176-11012580	110/125x80	SWB/Z176-180210180	180/210x180
SWB/Z176-110125100	110/125x100	SWB/Z176-180210250	180/210x250
SWB/Z176-110125120	110/125x120	SWB/Z176-190210150	190/210x150
SWB/Z176-11013080	110/130x80	SWB/Z176-190210180	190/210x180
SWB/Z176-110130100	110/130x100	SWB/Z176-190210250	190/210x250
SWB/Z176-110130120	110/130x120	SWB/Z176-190220150	190/220x150
SWB/Z176-120135100	120/135x100	SWB/Z176-190220180	190/220x180
SWB/Z176-120135120	120/135x120	SWB/Z176-190220250	190/220x250
SWB/Z176-120135150	120/135x150	SWB/Z176-200220180	200/220x180
SWB/Z176-120140100	120/140x100	SWB/Z176-200220200	200/220x200
SWB/Z176-120140120	120/140x120	SWB/Z176-200220250	200/220x250
SWB/Z176-120140150	120/140x150	SWB/Z176-200230180	200/230x180
SWB/Z176-130145100	130/145x100	SWB/Z176-200230200	200/230x200
SWB/Z176-130145120	130/145x120	SWB/Z176-200230250	200/230x250
SWB/Z176-130145150	130/145x150		
SWB/Z176-130150100	130/150x100		
SWB/Z176-130150120	130/150x120		
SWB/Z176-130150150	130/150x150		
SWB/Z176-140155100	140/155x100		
SWB/Z176-140155150	140/155x150		
SWB/Z176-140155180	140/155x180		
SWB/Z176-140160100	140/160x100		
SWB/Z176-140160150	140/160x150		
SWB/Z176-140160180	140/160x180		
SWB/Z176-150165120	150/165x120		
SWB/Z176-150165150	150/165x150		
SWB/Z176-150165180	150/165x180		
SWB/Z176-150170120	150/170x120		
SWB/Z176-150170150	150/170x150		
SWB/Z176-150170180	150/170x180		
SWB/Z176-160180120	160/180x120		
SWB/Z176-160180150	160/180x150		
SWB/Z176-160180180	160/180x180		
SWB/Z176-160185120	160/185x120		
SWB/Z176-160185150	160/185x150		

SWB/B = Bundbuchse

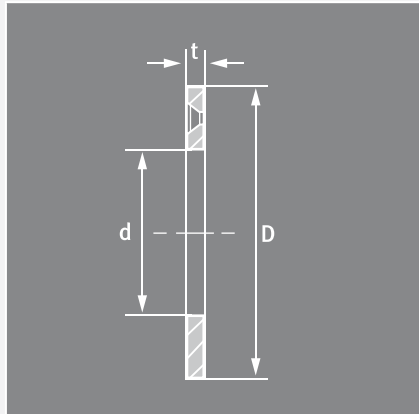
Liste enthält unsere Standardabmessungen in mm.



LHG Bezeichnung	d / D / D ₁ - s x L	LHG Bezeichnung	d / D / D ₁ - s x L
SWB/B176-101610	10/16/20-3x10	SWB/B176-354540	35/45/50-5x40
SWB/B176-121810	12/18/22-3x10	SWB/B176-354550	35/45/50-5x50
SWB/B176-121815	12/18/22-3x15	SWB/B176-384830	38/48/54-5x30
SWB/B176-121820	12/18/22-3x20	SWB/B176-384840	38/48/54-5x40
SWB/B176-142010	14/20/25-3x10	SWB/B176-384850	38/48/54-5x50
SWB/B176-142015	14/20/25-3x15	SWB/B176-405030	40/50/58-5x30
SWB/B176-142020	14/20/25-3x20	SWB/B176-405040	40/50/58-5x40
SWB/B176-152110	15/21/27-3x10	SWB/B176-405060	40/50/58-5x60
SWB/B176-152115	15/21/27-3x15	SWB/B176-425230	42/52/60-5x30
SWB/B176-152120	15/21/27-3x20	SWB/B176-425240	42/52/60-5x40
SWB/B176-162212	16/22/28-3x12	SWB/B176-425260	42/52/60-5x60
SWB/B176-162215	16/22/28-3x15	SWB/B176-455530	45/55/63-5x30
SWB/B176-162220	16/22/28-3x20	SWB/B176-455540	45/55/63-5x40
SWB/B176-182412	18/24/30-3x12	SWB/B176-455560	45/55/63-5x60
SWB/B176-182420	18/24/30-3x20	SWB/B176-485840	48/58/66-5x40
SWB/B176-182430	18/24/30-3x30	SWB/B176-485850	48/58/66-5x50
SWB/B176-202615	20/26/32-3x15	SWB/B176-485860	48/58/66-5x60
SWB/B176-202620	20/26/32-3x20	SWB/B176-506040	50/60/68-5x40
SWB/B176-202630	20/26/32-3x30	SWB/B176-506050	50/60/68-5x50
SWB/B176-222815	22/28/34-3x15	SWB/B176-506060	50/60/68-5x60
SWB/B176-222820	22/28/34-3x20	SWB/B176-556540	55/65/73-5x40
SWB/B176-222830	22/28/34-3x30	SWB/B176-556550	55/65/73-5x50
SWB/B176-253220	25/32/38-4x20	SWB/B176-556570	55/65/73-5x70
SWB/B176-253230	25/32/38-4x30	SWB/B176-607540	60/75/83-7,5x40
SWB/B176-253240	25/32/38-4x40	SWB/B176-607560	60/75/83-7,5x60
SWB/B176-283620	28/36/42-4x20	SWB/B176-607580	60/75/83-7,5x80
SWB/B176-283630	28/36/42-4x30	SWB/B176-658050	65/80/88-7,5x50
SWB/B176-283640	28/36/42-4x40	SWB/B176-658060	65/80/88-7,5x60
SWB/B176-303820	30/38/44-4x20	SWB/B176-658080	65/80/88-7,5x80
SWB/B176-303830	30/38/44-4x30	SWB/B176-708550	70/85/95-7,5x50
SWB/B176-303840	30/38/44-4x40	SWB/B176-708570	70/85/95-7,5x70
SWB/B176-324020	32/40/46-4x20	SWB/B176-708590	70/85/95-7,5x90
SWB/B176-324030	32/40/46-4x30	SWB/B176-759050	75/90/100-7,5x50
SWB/B176-324040	32/40/46-4x40	SWB/B176-759070	75/90/100-7,5x70
SWB/B176-354530	35/45/50-5x30	SWB/B176-759090	75/90/100-7,5x90
		SWB/B176-809560	80/95/105-7,5x60
		SWB/B176-809580	80/95/105-7,5x80
		SWB/B176-8095100	80/95/105-7,5x100
		SWB/B176-8510060	85/100/110-7,5x60
		SWB/B176-8510080	85/100/110-7,5x80
		SWB/B176-85100100	85/100/110-7,5x100
		SWB/B176-9011060	90/110/120-10x60
		SWB/B176-9011080	90/110/120-10x80
		SWB/B176-90110120	90/110/120-10x120
		SWB/B176-9511560	95/115/125-10x60
		SWB/B176-95115100	95/115/125-10x100
		SWB/B176-95115120	95/115/125-10x120
		SWB/B176-10012080	100/120/130-10x80
		SWB/B176-100120100	100/120/130-10x100
		SWB/B176-100120120	100/120/130-10x120
		SWB/B176-10512580	105/125/135-10x80
		SWB/B176-105125100	105/125/135-10x100
		SWB/B176-105125120	105/125/135-10x120
		SWB/B176-11013080	110/130/140-10x80
		SWB/B176-110130100	110/130/140-10x100
		SWB/B176-110130120	110/130/140-10x120
		SWB/B176-120140100	120/140/150-10x100
		SWB/B176-120140120	120/140/150-10x120
		SWB/B176-120140150	120/140/150-10x150
		SWB/B176-130150100	130/150/160-10x100
		SWB/B176-130150120	130/150/160-10x120
		SWB/B176-130150150	130/150/160-10x150
		SWB/B176-140160100	140/160/170-10x100
		SWB/B176-140160150	140/160/170-10x150
		SWB/B176-140160180	140/160/170-10x180
		SWB/B176-150170120	150/170/180-10x120
		SWB/B176-150170150	150/170/180-10x150
		SWB/B176-150170180	150/170/180-10x180
		SWB/B176-160185120	160/185/200-12,5x120
		SWB/B176-160185150	160/185/200-12,5x150
		SWB/B176-160185180	160/185/200-12,5x180
		SWB/B176-170195120	170/195/210-12,5x120
		SWB/B176-170195180	170/195/210-12,5x180
		SWB/B176-170195200	170/195/200-12,5x200
		SWB/B176-180210150	180/210/220-15x150
		SWB/B176-180210180	180/210/220-15x180
		SWB/B176-180210250	180/210/220-15x250
		SWB/B176-190220150	190/220/230-15x150
		SWB/B176-190220180	190/220/230-15x180
		SWB/B176-190220250	190/220/230-15x250
		SWB/B176-200230180	200/230/240-15x180
		SWB/B176-200230200	200/230/240-15x200
		SWB/B176-200230250	200/230/240-15x250

Alle Größen und Abmessungen werden nach Ihren Angaben
oder gemäß Ihrer Zeichnung angefertigt.

SWB/A = Anlaufscheibe



SWB/S = Leisten & Platten

