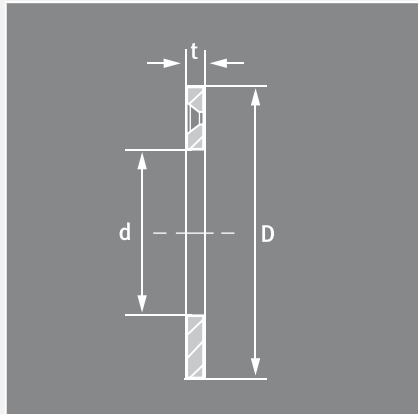


Alle Größen und Abmessungen werden nach Ihren Angaben
oder gemäß Ihrer Zeichnung angefertigt.

SWB/A = Anlaufscheibe



SWB/S = Leisten & Platten

