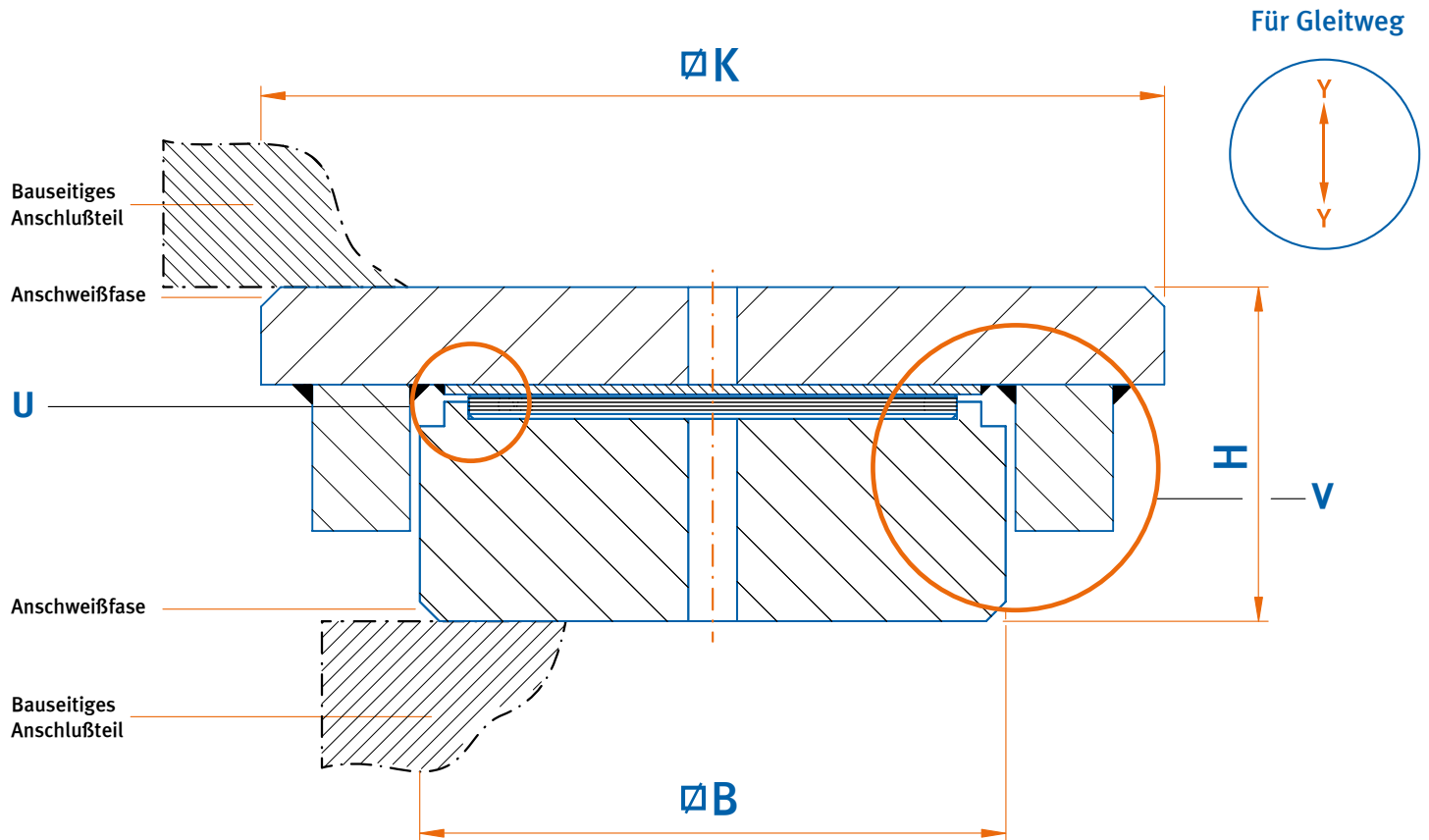


Geführtes Flach-Gleitstützlager

Typen	T-500/150-GF max. 500 kN	T-1000/250-GF max. 1000 kN	T-2500/500-GF max. 2500 kN
-------	-----------------------------	-------------------------------	-------------------------------

Alle Sonderanfertigungen auf Anfrage möglich



Montagehinweise siehe Seite 124

DETAIL »U«

-
- Kopfplatte mit aufgeschweißtem »Niro« Gleitblech Verf. 2R (III d) mit einseitiger Schutzfolie
 - Nur einseitige Gleitbewegung möglich (Reibwert $\mu \geq 0,05$)
 - Gleitplatte »Bronze / PTFE« -hochbelastbar- gekammert im Lagerkörper St52

DETAIL »V«

-
- Knacken für einseitige Führung der Kopfplatte im Richtung »Y«

Alle Stahlteile sind galvanisch verzinkt oder mit Rostschutzanstrich!

Technische Daten

BELASTUNG VERTIKAL/HORIZONTAL kN	LAGERTYP	K mm □	B mm □	H mm	GLEITWEG in mm	
					X-Richtung	Y-Richtung
500/150	T-500/150-GF	185	120	68	—	35
1000/250	T-1000/250-GF	265	170	75	—	40
2500/500	T-2500/500-GF	325	220	95	—	50

Eine Durchbiegung der Kopf- und Bodenplatte darf nicht auftreten.

EIGENSCHAFTEN

Führungslager - als kompaktes Flach-Gleitlager, mit hoch belastbarer PTFE - beschichteter Gleitplatte, wartungsfrei.

MONTAGEAUSFÜHRUNG

Zum Anschweißen, als Sonderausführung auch zum Anschrauben lieferbar.

MATERIAL

Stahl, St52-3 (1.0570) (SJ355J2G3)

KORROSIONSSCHUTZ

Galvanisch verzinkt (8 - 12 µ), oder Rostschutzanstrich.

BODENPLATTE

Einseitige Eindrehung für die Gleitplatte.

Unterseite ist mit einer 3x45° Schweißase versehen, die das spätere Anschweißen an die bauseitige Unterkonstruktion vereinfacht.

Zusätzliche mittige Bohrung oder Gewinde als Montagehilfe.

GLEITPLATTE

Bronzeplatte, mit hochbelastbarer PTFE-Gleitschicht, in Bodenplatte gekammert.

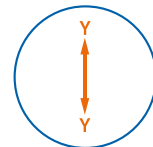
Reibwert: ca. 0,05 - 0,10 auf Edelstahl-Gleitblech, Verf. 2R (IIIId).

KOPFPLATTE

Stahlplatte mit Knackenföhrung und aufgeschweißtem Edelstahl Gleitblech, Verf. 2R (IIIId), mit Schutzfolie. Zusätzliche mittige Bohrung oder Gewinde als Montagehilfe.

GLEITRICHTUNG

Als Führungslager - einseitig

**GLEITWEG**

Siehe Tabellenangaben

MERKMALE

- Geeignet für die Aufnahme hoher Seitenkräfte
- Absolut wartungsfrei und alterungsbeständig durch PTFE-Gleitschicht
- Niedriger Reibungskoeffizient, kein »stick-slip« Effekt
- Hohe Belastbarkeit (stat. ca. 250N/mm²), als Vergleich: Massive PTFE-Gleitplatte nur ca. 10 N/mm²
- Einsatz für Temperaturbereich ≤ +250°C
- Sehr kompakte Bauweise, geringe Abmessungen (siehe Tabelle)
- Korrosionsbeständig
- Einfache Montage durch die geringe Baugröße
- Optimale Betriebssicherheit

Montagehinweise für LHG-Flach-Gleitstützlager

1 Die Bodenplatten des jeweiligen LHG - Gleitstützlager auf die bauseitige Unterkonstruktion aufschweißen.

2 An den vorgesehenen Schweißstellen ist ggf. die Verzinkung zu entfernen, um ein sauberes Schweißen zu gewährleisten.

Um den umfassenden Korrosionsschutz wieder herzustellen, müssen alle Schweißnähte anschließend mit einem Rostschutzanstrich, ggf. auch Zinkspray, oder ähnlichem versehen werden.

3 Während der Schweißarbeiten ist die freigelegte Aufnahme­fläche für die PTFE-Gleitplatte unbedingt abzudecken!

4 Die Kopfplatte (bzw. obere Kopfplatte bei den HT-Lagern) ist unter Berücksichtigung der Gleitrichtungen an der Oberkonstruktion anzuschweißen.

5 Der Gleitweg der jeweiligen LHG - Standard-Gleitstützlager ist bereits durch die Größe der Kopfplatte mit dem Edelstahl-Gleitblech festgelegt.

Die genauen Gleitwege sind den Unterlagen zu entnehmen.

6 Trotz der vorhandenen Schutzfolie auf dem Edelstahl-Blech, ist diese Fläche zusätzlich abzudecken um Verunreinigungen durch die Schweißarbeiten zu vermeiden.

7 Die Schutzfolie vom Edelstahl-Gleitblech, an der Kopfplatte entfernen.

8 Die PTFE/Bronze-Gleitplatte in die vorgesehene Eindrehung der Bodenplatte einlegen.

9 Die Oberkonstruktion mit der daran befestigten Kopfplatte langsam auf das Lager auflegen.

9.1 Bei LHG-Hochtemperaturlagern wird vorerst die »Untere Kopfplatte« lose auf die PTFE/Bronze-Gleitplatte aufgelegt.

9.2 Anschließend wird die Wärmeschutzplatte mittig auf dieser »Unteren Kopfplatte« genau positioniert, oder in der »Oberen Kopfplatte« so fixiert, dass ein Herausfallen nicht möglich ist.

10 Die Oberkonstruktion mit der daran befestigten Kopfplatte (bzw. obere Kopfplatte bei den HT-Lagern) langsam auf das Lager auflegen.

Empfehlung für Schweißelektroden

Für Boden- und Kopfplatten
(ST52-3 # 1.0570 # SJ355J2G3)

DIN EN 499(1995-01)

Ersatz für DIN 913: E 382 RB 12.

Für Edelstahl-Gleitblech auf

St52 (1.4301 / 1.4401):

DIN8556, E2313 oder

E299 oder E 188Mn6; \varnothing 2 - 2,5 mm oder

DIN X2CrNiMo N22353, E 1.4462 oder E 1.4370,

Schutzgas, \varnothing 1 mm.