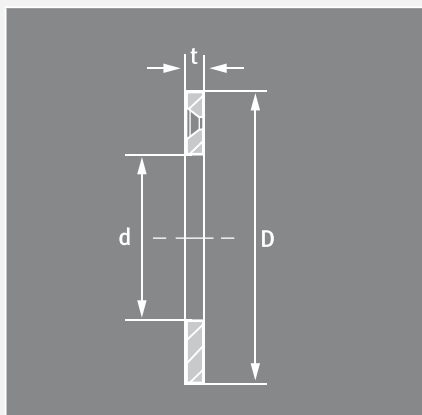


Alle Größen und Abmessungen werden nach Ihren Angaben
oder gemäß Ihrer Zeichnung angefertigt.

GAA/S = Anlaufscheibe



GAS/S = Leisten & Platten

