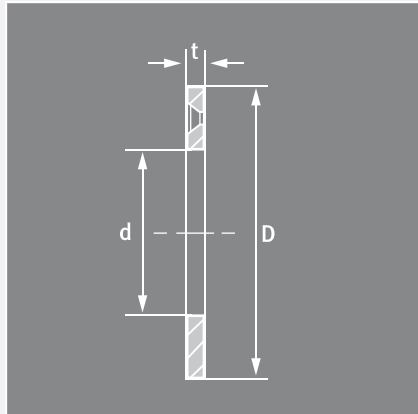


Alle Größen und Abmessungen werden nach Ihren Angaben  
oder gemäß Ihrer Zeichnung angefertigt.

### GAA/M = Anlaufscheibe



### GAS/M = Leisten & Platten

