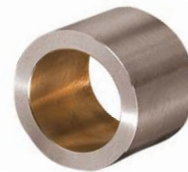


FER-SINT®



WARTUNGSFREIES STAHLGLEITLAGER
MIT BRONZE-GLEITSCHICHT

FER-SINT® Gleitlager



Typen	FTZ Zylinderbuchse	FTB Bundbuchse
--------------	------------------------------	--------------------------

TECHNISCHE DATEN

Beschreibung	Massives, gedrehtes Stahlgleitlager mit selbstschmierender Bronze-Sondergleitschicht am Innendurchmesser. Wartungsfrei!
Eigenschaften	Geeignet für Stoß- und Vibrationsanwendungen, gutes Einbettungsvermögen von Schmutzpartikeln, lange Lebensdauer, sehr gut für Linearbewegungen, enge Toleranzen möglich. Wartungsfrei!
Werkstoff	Standardwerkstoff: St 44 / Sonderbronze; (CK 45 / Sonderbronze)

WERKSTOFFEIGENSCHAFTEN *

Belastbarkeit spez. statisch	≤ 75	[N/mm ²]	
Belastbarkeit spez. dynamisch	≤ 25	[N/mm ²]	
Gleitgeschwindigkeit	< 1,2	[m/s]	
Reibungswert	0,04 bis 0,15	[μ]	
Temperaturbelastung	-40 bis +250	[C°]	
Max. Pv - Wert	1,6	[N/mm ² x m/s]	geschmiert: ≤ 2,4

TOLERANZANGABEN

Gehäusebohrung	H7
Wellentoleranz	f7

Wellenwerkstoff	wenn möglich Stahl gehärtet
------------------------	-----------------------------

MONTAGEHINWEISE

Gehäusebohrung	Einbaufase, min. 1,5 mm x 15-45°
Welle	Einbaufase, 5 mm x 15°, Kanten gerundet
Einpressdorn	Die Verwendung eines passenden Einpressdorns ist zweckmäßig. Eventuell ist das Einfetten der Außenfläche beim Einbau erforderlich.

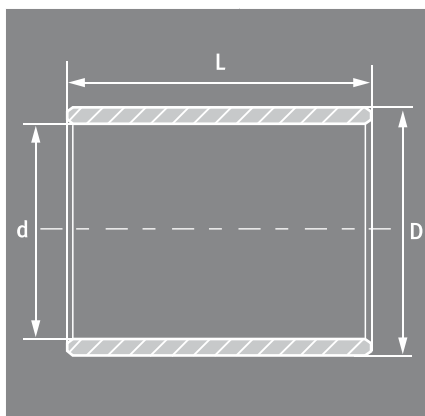
Wartung	Es ist keine Wartung notwendig. FER-SINT® ist ein selbstschmierendes und wartungsfreies Gleitlager.
----------------	--

Bei diesem Gleitlagertyp handelt es sich ausnahmslos um Neuanfertigungen, keine Lagerhaltung vorhanden. Sondergrößen sind auf Wunsch lieferbar!

* Die oben aufgeführten Werkstoffeigenschaften sind Werte die unter optimalen Betriebsbedingungen gelten. Durch Veränderung der Anwendungsbedingungen, wie z.B. eine Erhöhung der Gleitgeschwindigkeit oder der Belastung, können sich diese Werte verschieben.

FTZ = Zylinderbuchse

Liste enthält unsere Standardabmessungen in mm.



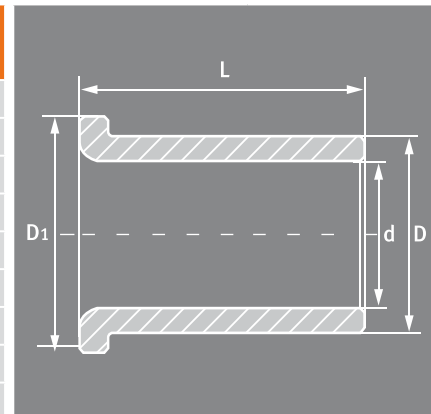
LHG Bezeichnung		d / D x L	LHG Bezeichnung		d / D x L
FTZ852-303812	30/38x12	FTZ852-405050	40/50x50	FTZ852-506240	50/62x40
FTZ852-303815	30/38x15	FTZ852-405060	40/50x60	FTZ852-506250	50/62x50
FTZ852-303820	30/38x20	FTZ852-384840	38/48x40	FTZ852-506260	50/62x60
FTZ852-303825	30/38x25	FTZ852-405015	40/50x15	FTZ852-506270	50/62x70
FTZ852-303830	30/38x30	FTZ852-405020	40/50x20	FTZ852-506530	50/65x30
FTZ852-303835	30/38x35	FTZ852-405025	40/50x25	FTZ852-506540	50/65x40
FTZ852-303840	30/38x40	FTZ852-405030	40/50x30	FTZ852-506550	50/65x50
FTZ852-303850	30/38x50	FTZ852-405035	40/50x35	FTZ852-506560	50/65x60
FTZ852-303860	30/38x60	FTZ852-405040	40/50x40	FTZ852-506570	50/65x70
FTZ852-304012	30/40x12	FTZ852-405050	40/50x50	FTZ852-506580	50/65x80
FTZ852-304015	30/40x15	FTZ852-405060	40/50x60	FTZ852-5065100	50/65x100
FTZ852-304020	30/40x20	FTZ852-405070	40/50x70	FTZ852-557030	55/70x30
FTZ852-304025	30/40x25	FTZ852-405080	40/50x80	FTZ852-557035	55/70x35
FTZ852-304030	30/40x30	FTZ852-405515	40/55x15	FTZ852-557040	55/70x40
FTZ852-304035	30/40x35	FTZ852-405530	40/55x30	FTZ852-557050	55/70x50
FTZ852-304040	30/40x40	FTZ852-405535	40/55x35	FTZ852-557060	55/70x60
FTZ852-304050	30/40x50	FTZ852-405540	40/55x40	FTZ852-557070	55/70x70
FTZ852-304060	30/40x60	FTZ852-405550	40/55x50	FTZ852-607430	60/74x30
FTZ852-314030	31,5/40x30	FTZ852-405560	40/55x60	FTZ852-607435	60/74x35
FTZ852-314040	31,5/40x40	FTZ852-455530	45/55x30	FTZ852-607440	60/74x40
FTZ852-324220	32/42x20	FTZ852-455535	45/55x35	FTZ852-607450	60/74x50
FTZ852-324230	32/42x30	FTZ852-455540	45/55x40	FTZ852-607460	60/74x60
FTZ852-324240	32/42x40	FTZ852-455550	45/55x50	FTZ852-607470	60/74x70
FTZ852-354420	35/44x20	FTZ852-455560	45/55x60	FTZ852-607480	60/74x80
FTZ852-354425	35/44x25	FTZ852-455630	45/56x30	FTZ852-607530	60/75x30
FTZ852-354430	35/44x30	FTZ852-455635	45/56x35	FTZ852-607535	60/75x35
FTZ852-354435	35/44x35	FTZ852-455640	45/56x40	FTZ852-607540	60/75x40
FTZ852-354440	35/44x40	FTZ852-455650	45/56x50	FTZ852-607550	60/75x50
FTZ852-354450	35/44x50	FTZ852-455660	45/56x60	FTZ852-607560	60/75x60
FTZ852-354460	35/44x60	FTZ852-456030	45/60x30	FTZ852-607570	60/75x70
FTZ852-354520	35/45x20	FTZ852-456035	45/60x35	FTZ852-607580	60/75x80
FTZ852-354525	35/45x25	FTZ852-456040	45/60x40	FTZ852-6075100	60/75x100
FTZ852-354530	35/45x30	FTZ852-456050	45/60x50	FTZ852-637560	63/75x60
FTZ852-354535	35/45x35	FTZ852-456060	45/60x60	FTZ852-637570	63/75x70
FTZ852-354540	35/45x40	FTZ852-456070	45/60x70	FTZ852-637580	63/75x80
		FTZ852-456080	45/60x80	FTZ852-658040	65/80x40
		FTZ852-506020	50/60x20	FTZ852-658050	65/80x50
		FTZ852-506030	50/60x30	FTZ852-658060	65/80x60
		FTZ852-506035	50/60x35	FTZ852-658070	65/80x70
		FTZ852-506040	50/60x40	FTZ852-658080	65/80x80
		FTZ852-506050	50/60x50	FTZ852-708530	70/85x30
		FTZ852-506060	50/60x60	FTZ852-708535	70/85x35
		FTZ852-506070	50/60x70	FTZ852-708540	70/85x40
		FTZ852-506080	50/60x80	FTZ852-708550	70/85x50
		FTZ852-506230	50/62x30	FTZ852-708560	70/85x60
		FTZ852-506235	50/62x35	FTZ852-708570	70/85x70

FTZ = Zylinderbuchse

FTB = Bundbuchse

Liste enthält unsere Standardabmessungen in mm.

LHG Bezeichnung	d / D x L	LHG Bezeichnung	d / D x L
FTZ852-708580	70/85x80	FTZ852-10012060	100/120x60
FTZ852-7085100	70/85x100	FTZ852-10012080	100/120x80
FTZ852-709050	70/90x50	FTZ852-10012090	100/120x90
FTZ852-709060	70/90x60	FTZ852-100120100	100/120x100
FTZ852-709070	70/90x70	FTZ852-100120120	100/120x120
FTZ852-709080	70/90x80	FTZ852-100120140	100/120x140
FTZ852-759050	75/90x50	FTZ852-11013050	110/130x50
FTZ852-759060	75/90x60	FTZ852-11013070	110/130x70
FTZ852-759070	75/90x70	FTZ852-11013080	110/130x80
FTZ852-759080	75/90x80	FTZ852-110130100	110/130x100
FTZ852-7590100	75/90x100	FTZ852-110130120	110/130x120
FTZ852-759560	75/95x60	FTZ852-12014070	120/140x70
FTZ852-759570	75/95x70	FTZ852-12014080	120/140x80
FTZ852-759580	75/95x80	FTZ852-12014090	120/140x90
FTZ852-7595100	75/95x100	FTZ852-120140100	120/140x100
FTZ852-809640	80/96x40	FTZ852-120140120	120/140x120
FTZ852-809650	80/96x50	FTZ852-120140140	120/140x140
FTZ852-809660	80/96x60	FTZ852-125145100	125/145x100
FTZ852-809670	80/96x70	FTZ852-125145120	125/145x120
FTZ852-809680	80/96x80	FTZ852-13015080	130/150x80
FTZ852-8096100	80/96x100	FTZ852-130150100	130/150x100
FTZ852-8096120	80/96x120	FTZ852-130150130	130/150x130
FTZ852-8010040	80/100x40	FTZ852-140160100	140/160x100
FTZ852-8010050	80/100x50	FTZ852-140160140	140/160x140
FTZ852-8010060	80/100x60	FTZ852-15017080	150/170x80
FTZ852-8010070	80/100x70	FTZ852-150170100	150/170x100
FTZ852-8010080	80/100x80	FTZ852-150170150	150/170x150
FTZ852-80100100	80/100x100		
FTZ852-80100120	80/100x120		
FTZ852-80100140	80/100x140		
FTZ852-8510060	85/100x60		
FTZ852-8510080	85/100x80		
FTZ852-9011050	90/110x50		
FTZ852-9011060	90/110x60		
FTZ852-9011070	90/110x70		
FTZ852-9011080	90/110x80		
FTZ852-9011090	90/110x90		
FTZ852-90110100	90/110x100		
FTZ852-90110120	90/110x120		
FTZ852-10012050	100/120x50		



LHG Bezeichnung	d / D / D ₁ - s x L
FTB852-253540	25/35/45x40
FTB852-304050	30/40/50x50
FTB852-405570	40/55/64x70
FTB852-506580	50/65/75x80
FTB852-607580	60/75/85x80
FTB852-658080	65/80/90x80
FTB852-6580120	65/80/90x120
FTB852-80100100	80/100/110x100
FTB852-80100140	80/100/110x140
FTB852-100120100	100/120/130x100
FTB852-100120140	100/120/130x140