

FER-MAS®



GEDREHTES STAHLGLEITLAGER, WARTUNGSPFLICHTIG

FER-MAS[®] Gleitlager



Typen

FSZ
Zylinderbuchse

TECHNISCHE DATEN

Beschreibung	Massives, gedrehtes, geschliffenes und gehärtetes Stahlgleitlager. Wartungspflichtig
Eigenschaften	Geeignet für höchste Beanspruchung, unempfindlich, lange Lebensdauer. Enge Toleranzen möglich.
Werkstoff	20MnV6 gehärtet und geschliffen, alternativ 100 Cr6 gehärtet und geschliffen

WERKSTOFFEIGENSCHAFTEN *

Belastbarkeit spez. statisch	≤ 250	[N/mm ²]
Belastbarkeit spez. dynamisch	≤ 150	[N/mm ²]
Gleitgeschwindigkeit	< 0,6	[m/s]
Reibungswert	0,05 bis 0,25	[μ]
Temperaturbelastung	-100 bis +250	[C°]
Max. Pv - Wert	1,2	[N/mm ² x m/s]
Härte	58 bis 62	[HRC]

TOLERANZANGABEN

Gehäusebohrung	H7
Wellentoleranz	Vom Kunden festzulegen
Wellenwerkstoff	Stahl gehärtet (empfohlen C45)

MONTAGEHINWEISE

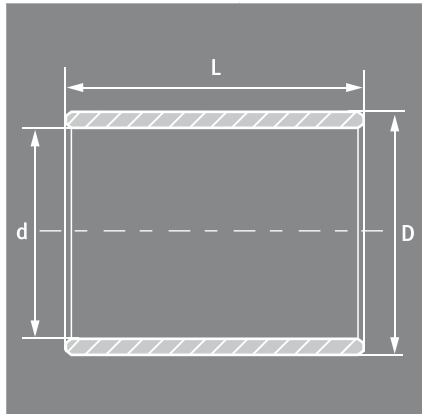
Gehäusebohrung	Einbaufase, min. 1,5 mm x 15-45° Einbaufase 5 mm x 15°, Kanten gerundet Die Verwendung eines passenden Einpressdorns ist zweckmäßig. Eventuell ist das Einfetten der Außenfläche beim Einbau erforderlich.
Welle	
Einpressdorn	
Wartung	Es ist eine gute Schmierung erforderlich!

Bei diesem Gleitlager - Typ handelt es sich ausnahmslos um Neuanfertigungen, keine Lagerhaltung vorhanden. Sondergrößen oder besondere Schmiernuten sind auf Wunsch lieferbar!

* Die oben aufgeführten Werkstoffeigenschaften sind Werte die unter optimalen Betriebsbedingungen gelten. Durch Veränderung der Anwendungsbedingungen, wie z.B. eine Erhöhung der Gleitgeschwindigkeit oder der Belastung, können sich diese Werte verschieben.

FSZ = Zylinderbuchse

Liste enthält unsere Standardabmessungen in mm.



LHG Bezeichnung	d / D x L	LHG Bezeichnung	d / D x L
FSZ201-203020	20/30x20	FSZ201-304035	30/40x35
FSZ201-203025	20/30x25	FSZ201-304040	30/40x40
FSZ201-203030	20/30x30	FSZ201-304045	30/40x45
FSZ201-203035	20/30x35	FSZ201-304050	30/40x50
FSZ201-203040	20/30x40	FSZ201-304055	30/40x55
FSZ201-203045	20/30x45	FSZ201-304060	30/40x60
FSZ201-203050	20/30x50	FSZ201-304065	30/40x65
FSZ201-203055	20/30x55	FSZ201-304070	30/40x70
FSZ201-203060	20/30x60	FSZ201-304075	30/40x75
FSZ201-203065	20/30x65	FSZ201-304080	30/40x80
FSZ201-253530	25/35x30	FSZ201-304085	30/40x85
FSZ201-253535	25/35x35	FSZ201-304090	30/40x90
FSZ201-253540	25/35x40	FSZ201-304095	30/40x95
FSZ201-253545	25/35x45	FSZ201-304100	30/40x100
FSZ201-253550	25/35x50	FSZ201-354530	35/45x30
FSZ201-253555	25/35x55	FSZ201-354535	35/45x35
FSZ201-253560	25/35x60	FSZ201-354540	35/45x40
FSZ201-253565	25/35x65	FSZ201-354545	35/45x45
FSZ201-253570	25/35x70	FSZ201-354550	35/45x50
FSZ201-253575	25/35x75	FSZ201-354555	35/45x55
FSZ201-253580	25/35x80	FSZ201-354560	35/45x60
FSZ201-253585	25/35x85	FSZ201-354565	35/45x65
FSZ201-253590	25/35x90	FSZ201-354570	35/45x70
FSZ201-253595	25/35x95	FSZ201-354575	35/45x75
FSZ201-2535100	25/35x100	FSZ201-354580	35/45x80
FSZ201-303830	30/38x30	FSZ201-354585	35/45x85
FSZ201-303835	30/38x35	FSZ201-354590	35/45x90
FSZ201-303840	30/38x40	FSZ201-354595	35/45x95
FSZ201-303845	30/38x45	FSZ201-3545100	35/45x100
FSZ201-303850	30/38x50	FSZ201-405030	40/50x30
FSZ201-303860	30/38x60	FSZ201-405035	40/50x35
FSZ201-303865	30/38x65	FSZ201-405040	40/50x40
FSZ201-303870	30/38x70	FSZ201-405045	40/50x45
FSZ201-303880	30/38x80	FSZ201-405050	40/50x50
FSZ201-304030	30/40x30	FSZ201-405055	40/50x55
		FSZ201-405060	40/50x60
		FSZ201-405065	40/50x65
		FSZ201-405070	40/50x70
		FSZ201-405075	40/50x75
		FSZ201-405080	40/50x80
		FSZ201-405085	40/50x85
		FSZ201-405090	40/50x90
		FSZ201-405095	40/50x95
		FSZ201-4050100	40/50x100
		FSZ201-455530	45/55x30
		FSZ201-455535	45/55x35
		FSZ201-455540	45/55x40
		FSZ201-455545	45/55x45
		FSZ201-455550	45/55x50
		FSZ201-455555	45/55x55
		FSZ201-455560	45/55x60
		FSZ201-455565	45/55x65
		FSZ201-455570	45/55x70
		FSZ201-455575	45/55x75
		FSZ201-455580	45/55x80
		FSZ201-455585	45/55x85
		FSZ201-455590	45/55x90
		FSZ201-455595	45/55x95
		FSZ201-4555100	45/55x100
		FSZ201-506030	50/60x30
		FSZ201-506035	50/60x35
		FSZ201-506040	50/60x40
		FSZ201-506045	50/60x45
		FSZ201-506050	50/60x50
		FSZ201-506055	50/60x55
		FSZ201-506060	50/60x60
		FSZ201-506065	50/60x65
		FSZ201-506070	50/60x70
		FSZ201-506075	50/60x75
		FSZ201-506080	50/60x80
		FSZ201-506085	50/60x85
		FSZ201-506090	50/60x90
		FSZ201-506095	50/60x95
		FSZ201-5060100	50/60x100
		FSZ201-556535	55/65x35
		FSZ201-556540	55/65x40
		FSZ201-556545	55/65x45
		FSZ201-556550	55/65x50
		FSZ201-556555	55/65x55
		FSZ201-556560	55/65x60
		FSZ201-556565	55/65x65
		FSZ201-556570	55/65x70
		FSZ201-556575	55/65x75
		FSZ201-556580	55/65x80
		FSZ201-556590	55/65x90
		FSZ201-607035	60/70x35
		FSZ201-607040	60/70x40
		FSZ201-607045	60/70x45
		FSZ201-607050	60/70x50
		FSZ201-607055	60/70x55
		FSZ201-607060	60/70x60
		FSZ201-607065	60/70x65

FSZ = Zylinderbuchse

Liste enthält unsere Standardabmessungen in mm.

LHG Bezeichnung	d / D x L	LHG Bezeichnung	d / D x L
FSZ201-607070	60/70x70	FSZ201-809095	80/90x95
FSZ201-607080	60/70x80	FSZ201-8090100	80/90x100
FSZ201-607090	60/70x90	FSZ201-859540	85/95x40
FSZ201-6070100	60/70x100	FSZ201-859545	85/95x45
FSZ201-657535	65/75x35	FSZ201-859550	85/95x50
FSZ201-657540	65/75x40	FSZ201-859555	85/95x55
FSZ201-657545	65/75x45	FSZ201-859560	85/95x60
FSZ201-657550	65/75x50	FSZ201-859570	85/95x70
FSZ201-657555	65/75x55	FSZ201-859580	85/95x80
FSZ201-657560	65/75x60	FSZ201-859590	85/95x90
FSZ201-657565	65/75x65	FSZ201-8595100	85/95x100
FSZ201-657570	65/75x70	FSZ201-9010040	90/100x40
FSZ201-657580	65/75x80	FSZ201-9010045	90/100x45
FSZ201-657590	65/75x90	FSZ201-9010050	90/100x50
FSZ201-6575100	65/75x100	FSZ201-9010055	90/100x55
FSZ201-708035	70/80x35	FSZ201-9010060	90/100x60
FSZ201-708040	70/80x40	FSZ201-9010070	90/100x70
FSZ201-708045	70/80x45	FSZ201-9010080	90/100x80
FSZ201-708050	70/80x50	FSZ201-9010090	90/100x90
FSZ201-708055	70/80x55	FSZ201-90100100	90/100x100
FSZ201-708060	70/80x60		
FSZ201-708065	70/80x65		
FSZ201-708070	70/80x70		
FSZ201-708080	70/80x80		
FSZ201-708090	70/80x90		
FSZ201-7080100	70/80x100		
FSZ201-758535	75/85x35		
FSZ201-758540	75/85x40		
FSZ201-758545	75/85x45		
FSZ201-758550	75/85x50		
FSZ201-758555	75/85x55		
FSZ201-758560	75/85x60		
FSZ201-758565	75/85x65		
FSZ201-758570	75/85x70		
FSZ201-758580	75/85x80		
FSZ201-758590	75/85x90		
FSZ201-7585100	75/85x100		
FSZ201-809040	80/90x40		
FSZ201-809045	80/90x45		
FSZ201-809050	80/90x50		
FSZ201-809055	80/90x55		
FSZ201-809060	80/90x60		
FSZ201-809065	80/90x65		
FSZ201-809070	80/90x70		
FSZ201-809080	80/90x80		
FSZ201-809090	80/90x90		