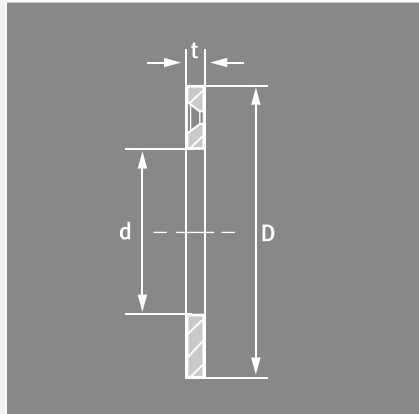


Alle Größen und Abmessungen werden nach Ihren Angaben  
oder gemäß Ihrer Zeichnung angefertigt.

### KXA = Anlaufscheibe



### KXS = Leisten & Platten

