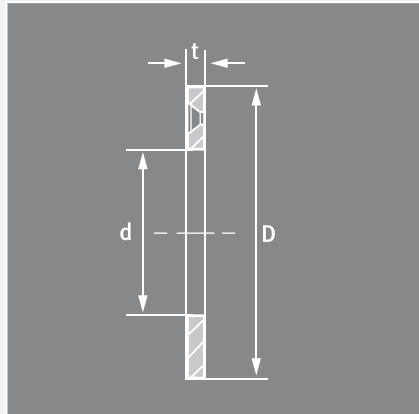


Alle Größen und Abmessungen werden nach Ihren Angaben
oder gemäß Ihrer Zeichnung angefertigt.

KDA = Anlaufscheibe



KDS = Leisten & Platten

