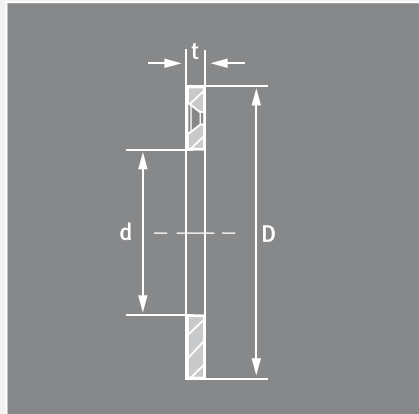


Alle Größen und Abmessungen werden nach Ihren Angaben  
oder gemäß Ihrer Zeichnung angefertigt.

### KDA = Anlaufscheibe



### KDS = Leisten & Platten

