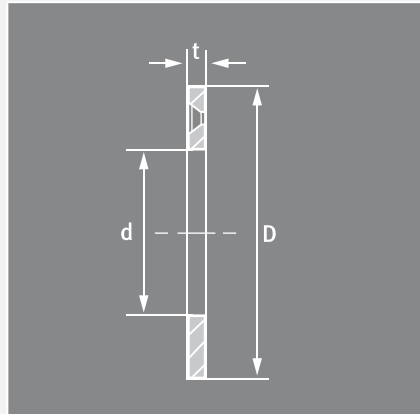


Alle Größen und Abmessungen werden nach Ihren Angaben oder gemäß Ihrer Zeichnung angefertigt.

### BSA = Anlaufscheibe



### BSS = Leisten & Platten

